

PRODUKTINFORMATION MODELL 0221 WUMMS!

© 2021 KURT BEIER & KATI QUINGER



Typ 62T

Typ 61T



Typ 258

Typ 61TF



Großzügiges Sofa auf einem bezogenen Plateau



Wahlweise mit motorischer Sitzverstellung



Luxuriös mit hochwertigem Federkern




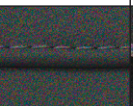
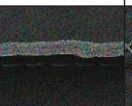

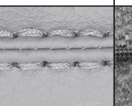

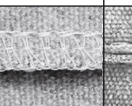
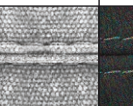
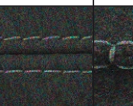

Lose eingelegte Sitzkissen

WUMMS!: LUX LOUNGE - EIN TRAUM VON FREIHEIT - GROSSZÜGIG UND LUXURIÖS! DER DIWAN ALS HERRSCHER DES WOHNRAUMS. LUSTVOLL SITZEN, LIEGEN UND CHILLEN. DIE MATERIALITÄT AUSGEWÄHLT FÜR DEN BESTEN KOMFORT. INDIVIDUELL GESTALTEN SIE IHR SOFA MIT LEDER ODER TEXTIL SOWIE ÜBER DIE ANZAHL UND GRÖSSE DER KISSEN. NUTZEN SIE UNSERE VIELFALT AN UNI UND GEMUSTERTEN STOFFEN. WUMMS! - EIN ECHTER BULLFROG. ALS UNIKAT GEFERTIGT.



Füße: Winkelstahlfuß, schwarz matt Feinstruktur pulverbeschichtet, 10 cm
Bodenfreiheit: ca. 10 cm

Nahtvarianten Führungsnähte / Ziernähte

	Kaltnaht	Kappnaht	Offenkantig	Moccasinnäht Aufpreis	Twinnaht Aufpreis	KR* (Keder-RV) Aufpreis	Kettelnäht Aufpreis	Biese	Zweinadelnaht	Quadratnaht Aufpreis
										
Stoff	x									
Leder		x	x							
Fell										
Kunstfell	x									

Die Nahtfarbe bei Ziernähten/Führungsnähten ist wahlweise Ton in Ton oder als Kontrastnaht in den Farben Weiß, Natur, Grau, Rost und Schwarz möglich. Auf Anfrage auch Sondernahthfarben möglich.

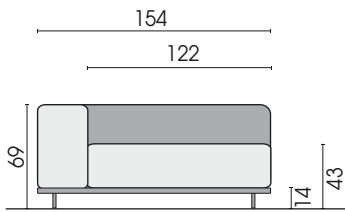
*Keder-RV: wahlweise in den Farben Schwarz, Rot, Natur oder Hellgrau.

Standardausstattung für motorischen Antrieb:

- Funkfernbedienung
- Netzteil

Akku wahlweise gegen Aufpreis

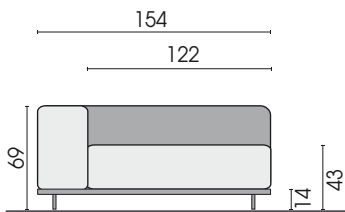
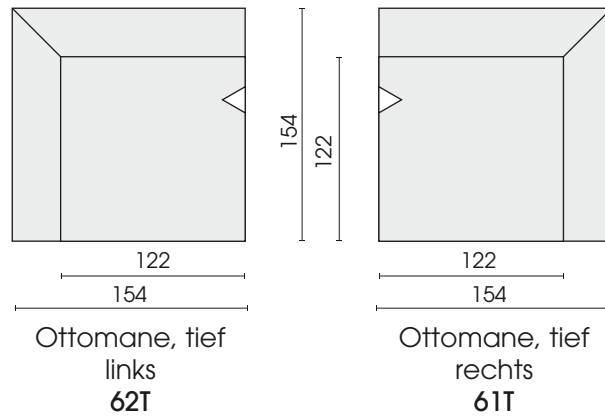




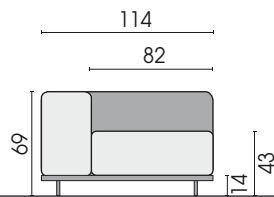
Frontansicht (Typ 62T)

▷ = Mögliche Anstellseite

Elemente, tief



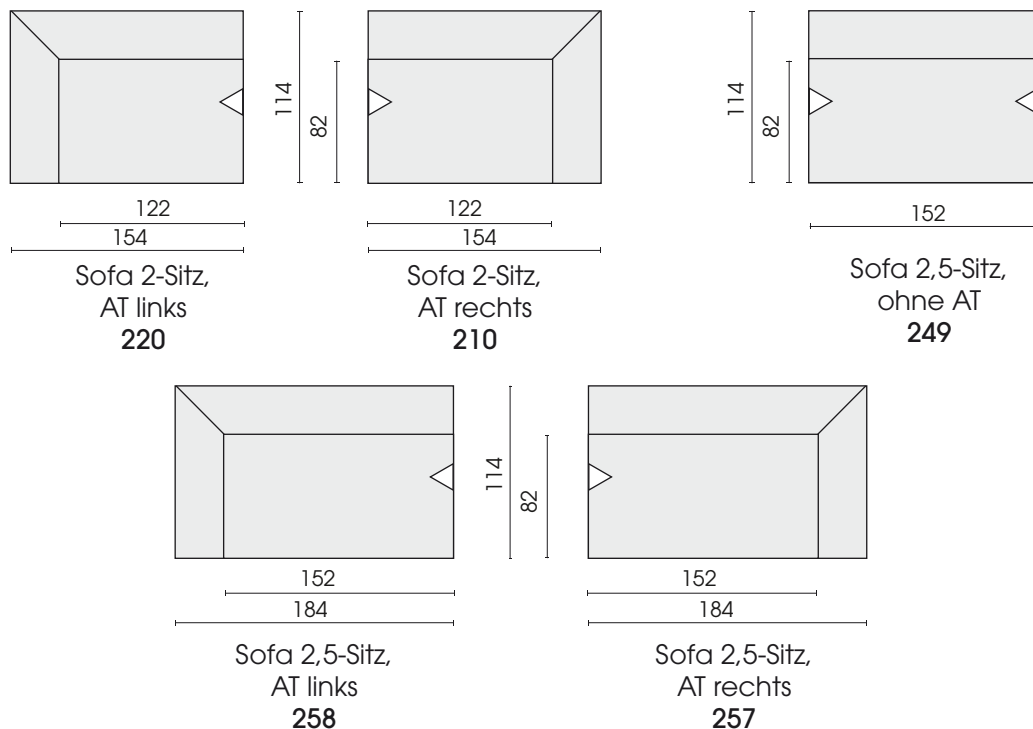
Frontansicht (Typ 220)



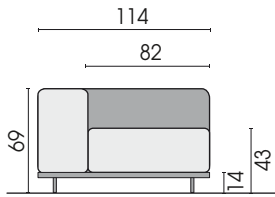
Seitenansicht (Typ 210/257)

▷ = Mögliche Anstellseite

Elemente



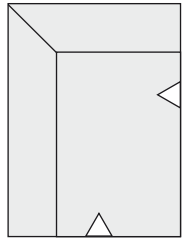
Jedes Möbel ist ein von Hand gefertigtes Unikat. Daher können Maßdifferenzen zu den hier angegebenen Größen entstehen. Ursachen sind:
 1. unterschiedliche Bezugsmaterialien (Stoff, Leder), 2. Verarbeitung von Inlettmatrzen, 3. der Druck mit dem einzelne Typen zu Stellkombinationen verbunden werden, usw. Der Sitzkomfort von Teilen mit größerer Sitztiefe kann zu denen mit geringerer Tiefe differieren.



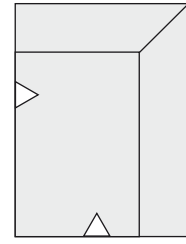
Frontansicht (Typ 208/254)

▷ = Mögliche Anstellseite

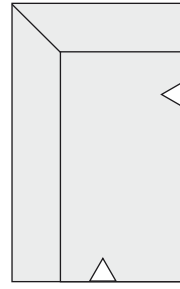
Eckelemente



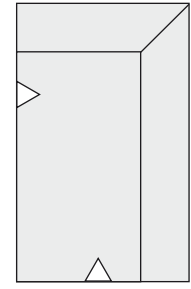
Ecksofa 2-Sitz,
links
208



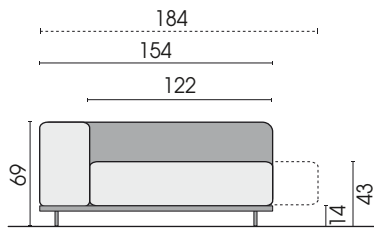
Ecksofa 2-Sitz,
rechts
207



Ecksofa 2,5-Sitz,
links
254



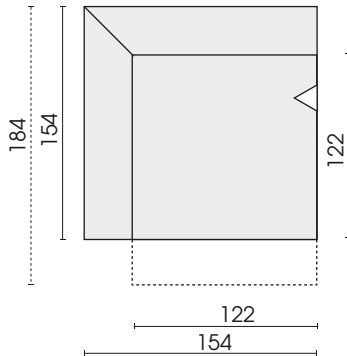
Ecksofa 2,5-Sitz,
rechts
253



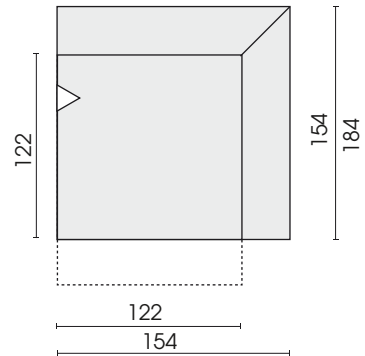
Seitenansicht (Typ 61TF)

▷ = Mögliche Anstellseite

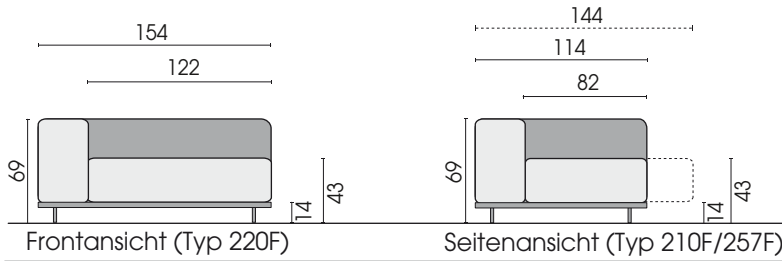
Elemente mit motorischer Sitztiefenverstellung, tief



Ottomane, tief links
mit motorischer Sitzverstellung,
62TF

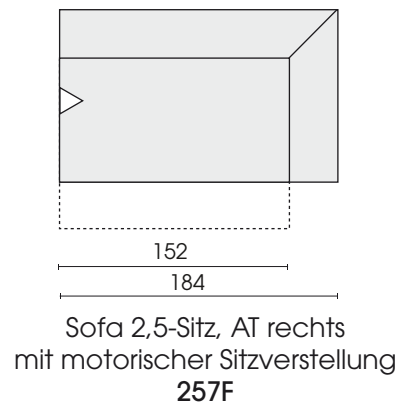
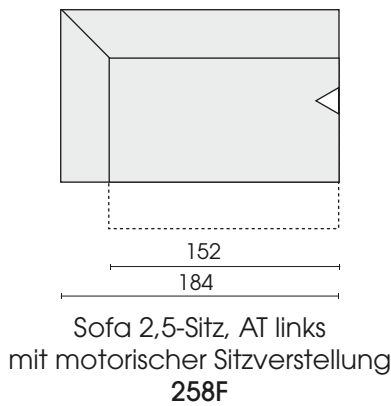
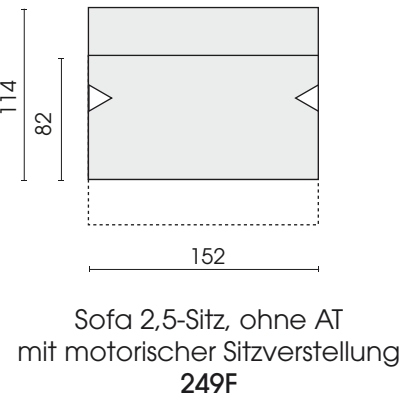
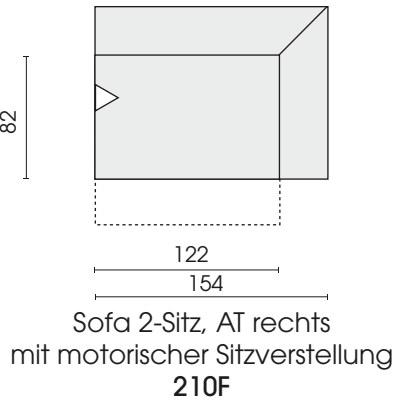
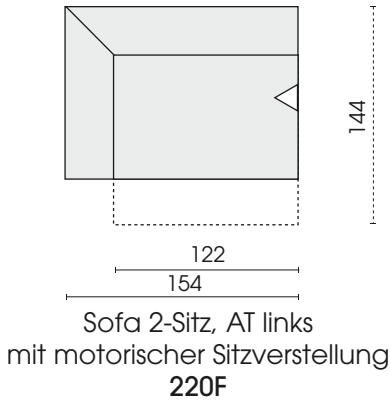


Ottomane, tief rechts
mit motorischer Sitzverstellung,
61TF



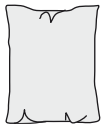
▷ = Mögliche Anstellseite

Elemente mit motorischer Sitztiefenverstellung



Kissen

Kissen mit Ziernähten wahlweise Ton in Ton oder farblich abgesetzt!



Funki S
Funktionskissen
(Spitzkissen)
(Kaltnaht)
62 x 78
582



Funki
Funktionskissen
(mit Abnäher)
(Kaltnaht)
62 x 78
586



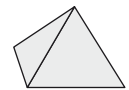
Funki S
Funktionskissen
(Spitzkissen)
(Leder: offenkantig)
(Stoff: Dekorative Kettelnaht)
62 x 78
589



Kissen
(Spitzkissen)
(Kaltnaht)
78 x 58
902



Kissen
(Spitzkissen)
(Kaltnaht)
72 x 72
904



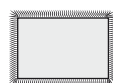
Cocu
Dreieckskissen
(Stoff: Kaltnaht)
65 cm
906



Kissen
(Spitzkissen)
(Kaltnaht)
38 x 38
950



Kissen
(Überwurfkissen)
(Kaltnaht)
70 x 60
955



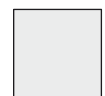
Kissen
(Spitzkissen)
KF (Keder-Fransen)
(Kaltnaht)
60 x 40
967KF



Kissen
(Spitzkissen)
(Kaltnaht)
60 x 40
967



Kissen
(mit Abnäher)
(Stoff: Kaltnaht)
(Leder: Kappnaht)
50 x 50
972



Kissen
(mit Abnäher)
(Stoff: Kaltnaht)
(Leder: Kappnaht)
58 x 58
973

Jedes Möbel ist ein von Hand gefertigtes Unikat. Daher können Maßdifferenzen zu den hier angegebenen Größen entstehen. Ursachen sind: 1. unterschiedliche Bezugsmaterialien (Stoff, Leder), 2. Verarbeitung von Inlettmaten, 3. der Druck mit dem einzelne Typen zu Stellkombinationen verbunden werden, usw. Der Sitzkomfort von Teilen mit größerer Sitztiefe kann zu denen mit geringerer Tiefe differieren.

Stellkombinationen

